

LEGENDA ACQUE NERE

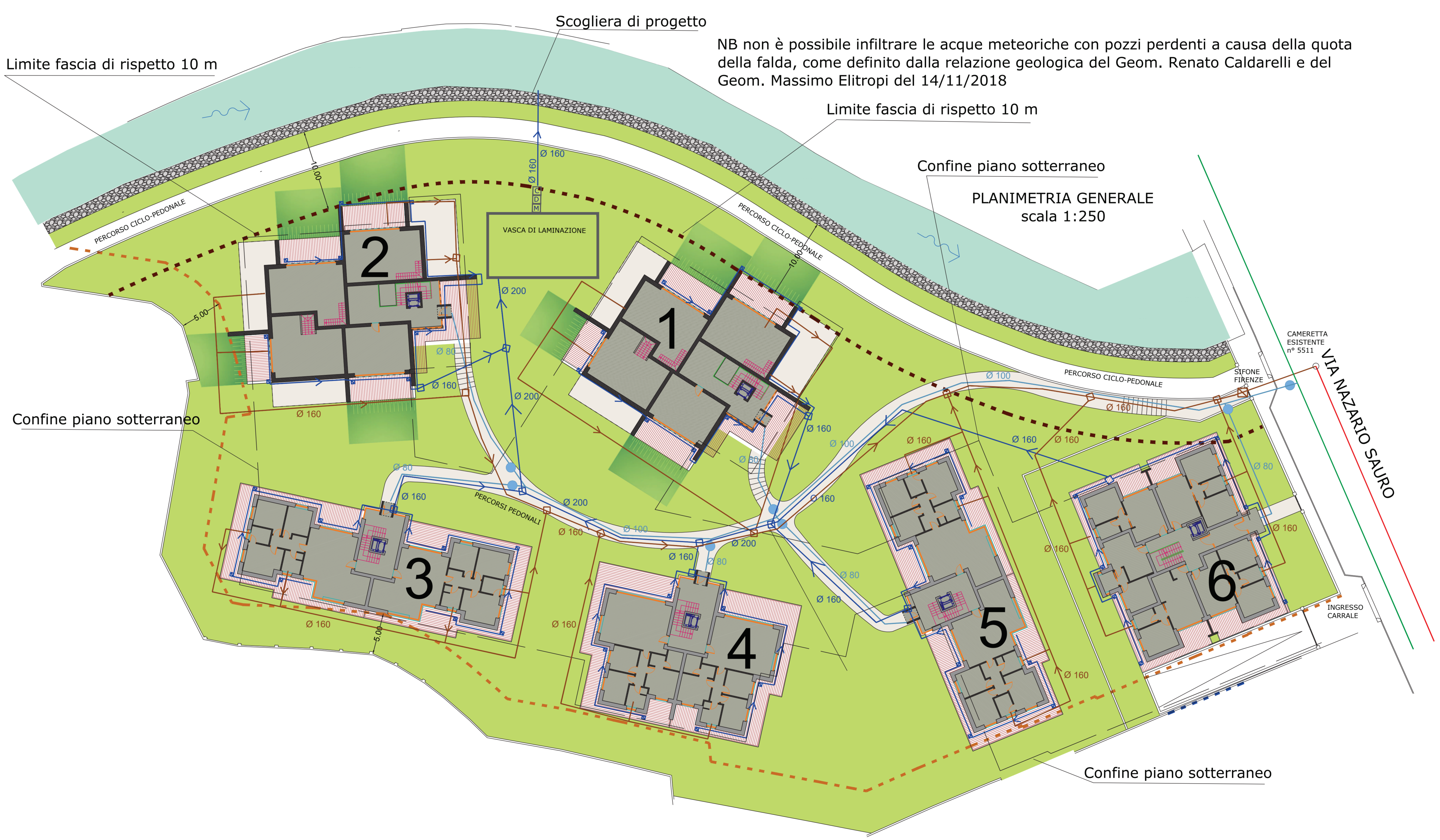
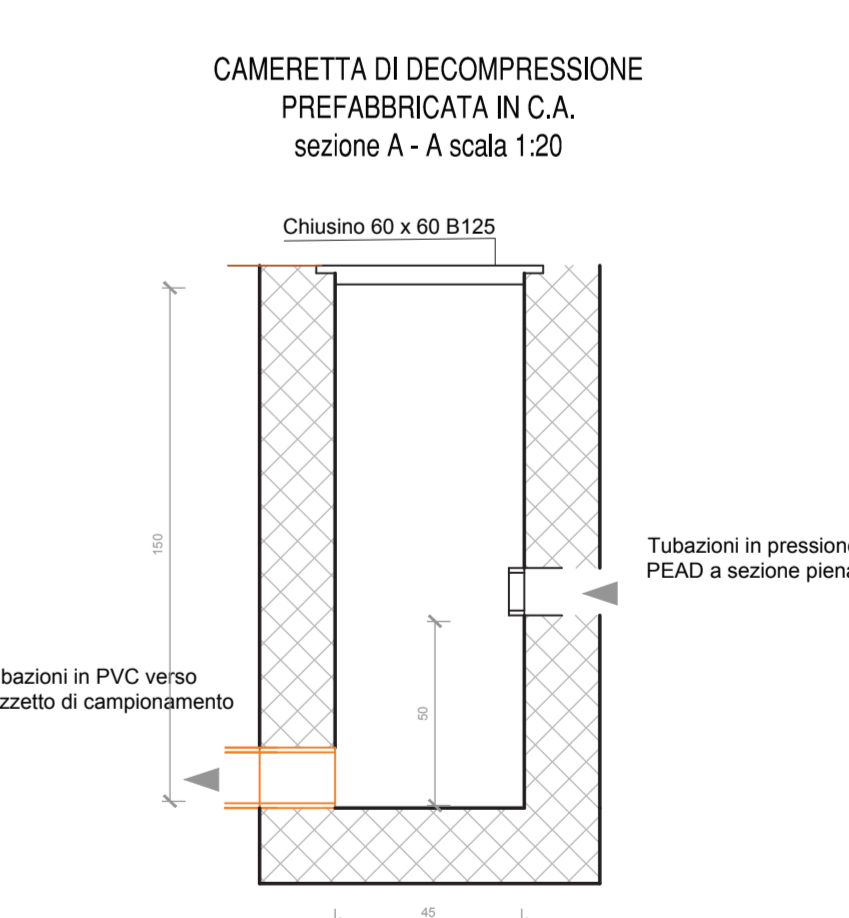
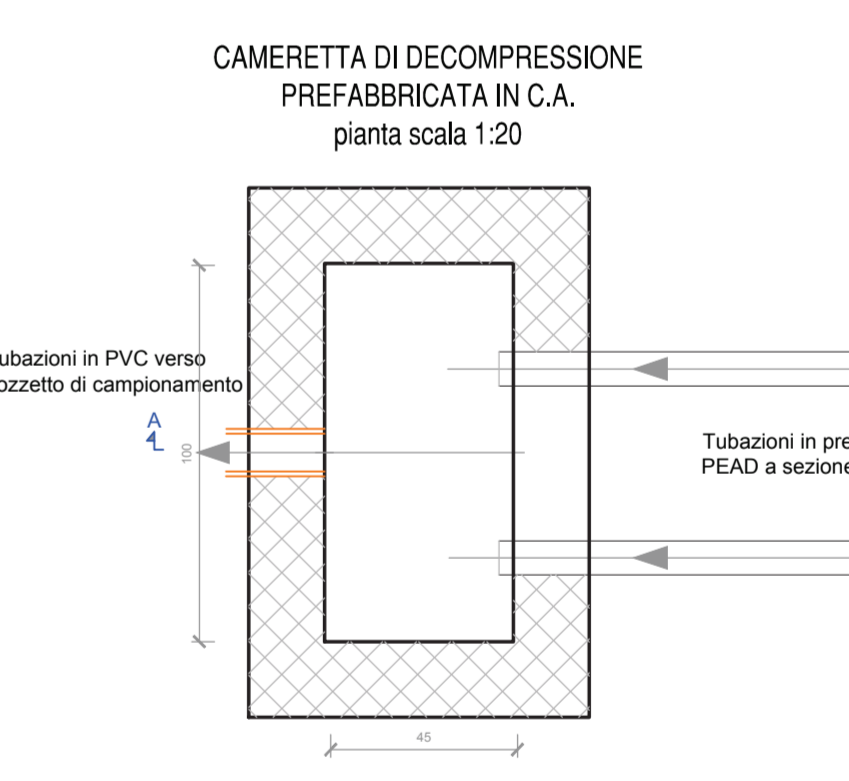
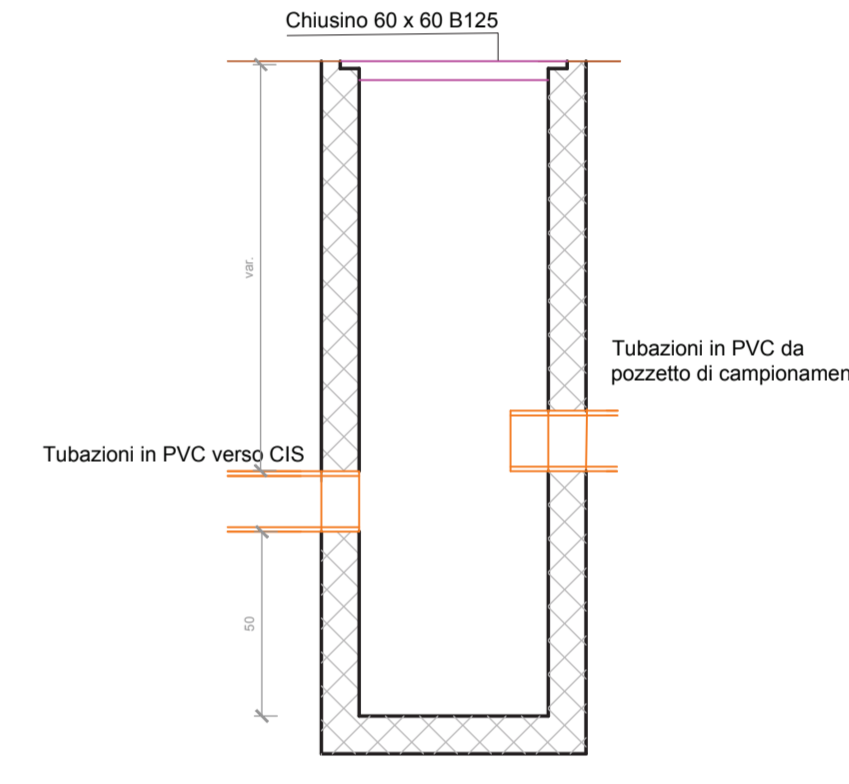
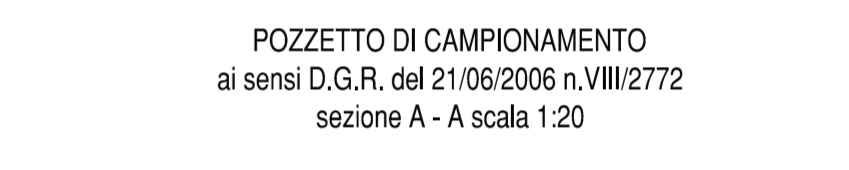
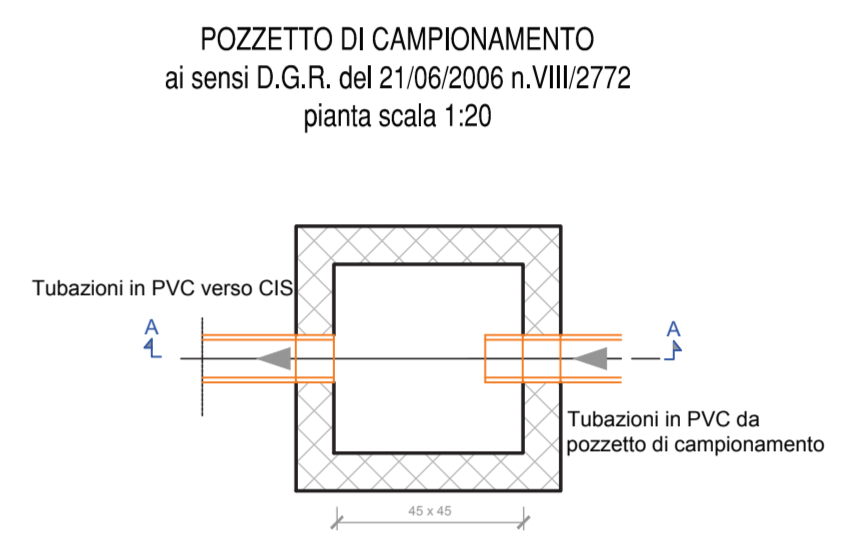
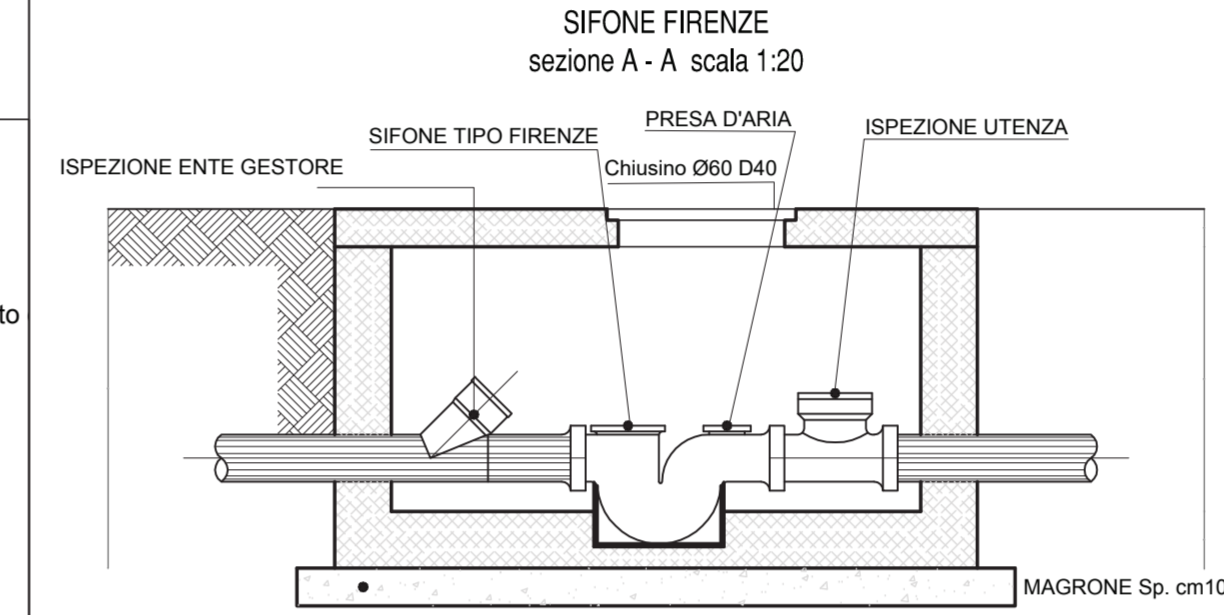
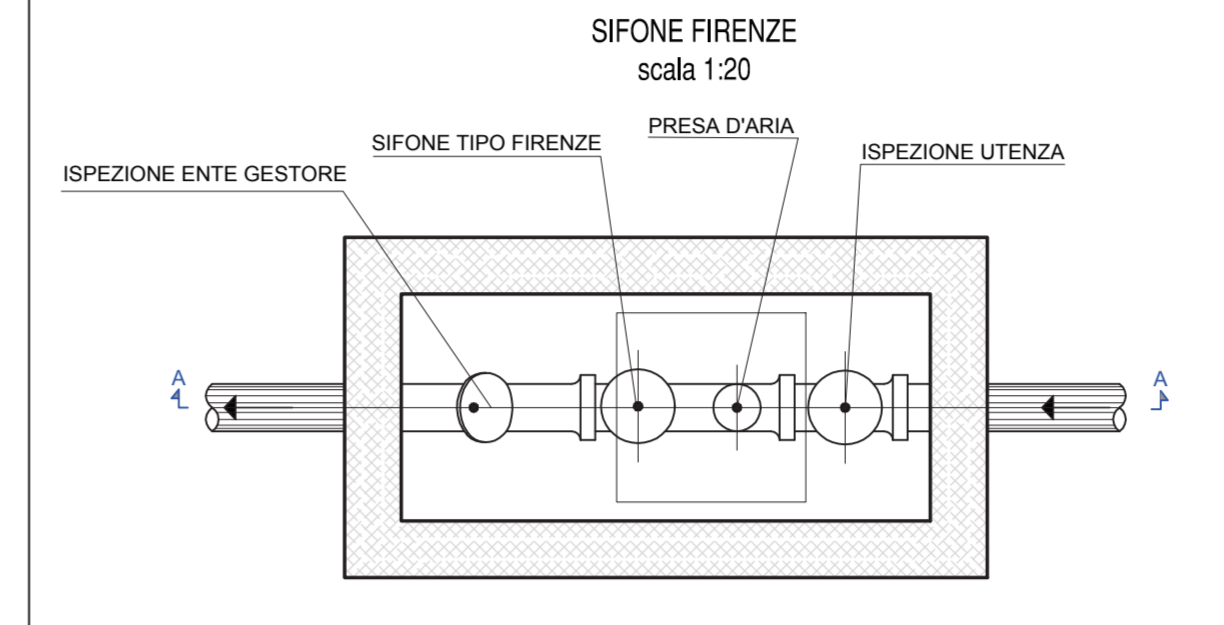
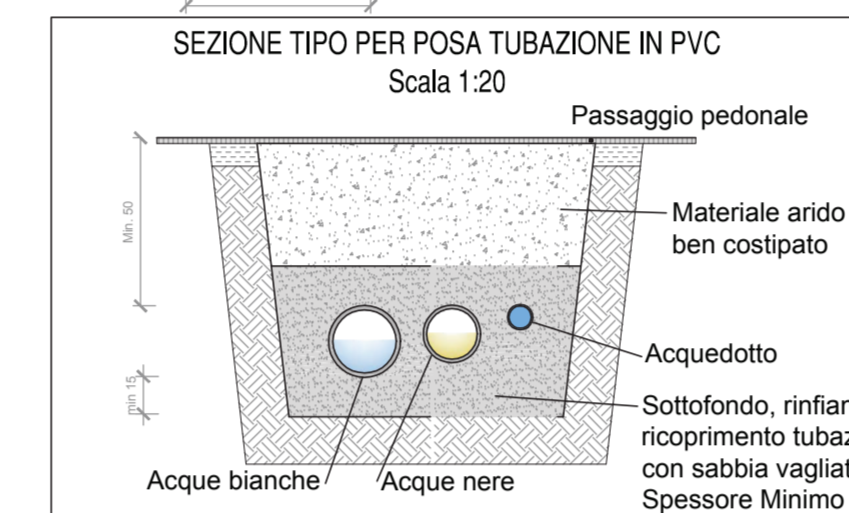
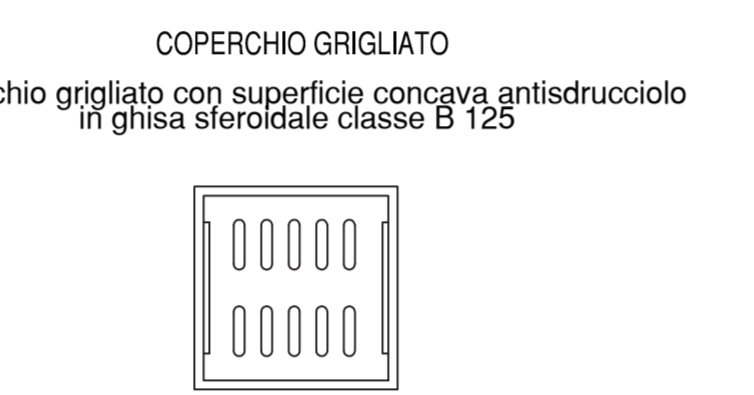
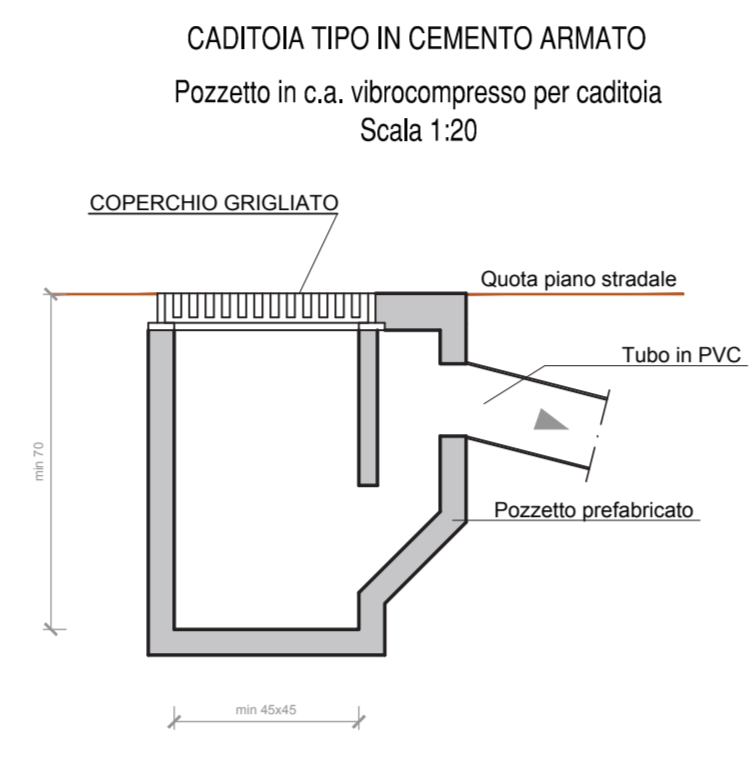
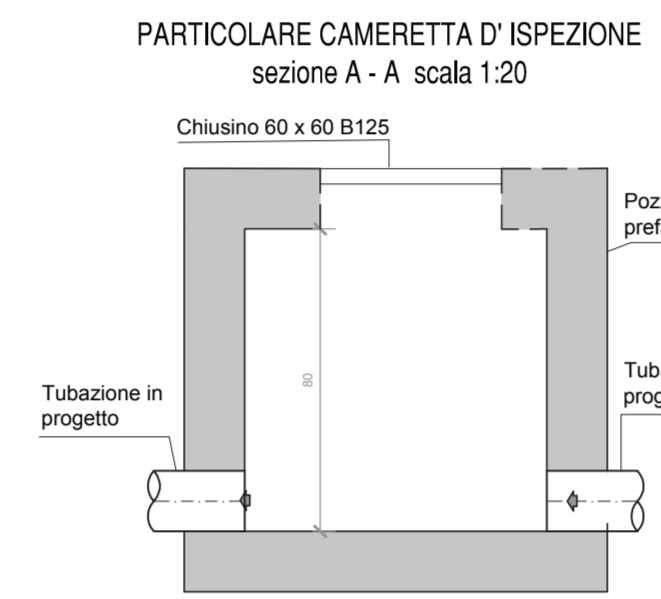
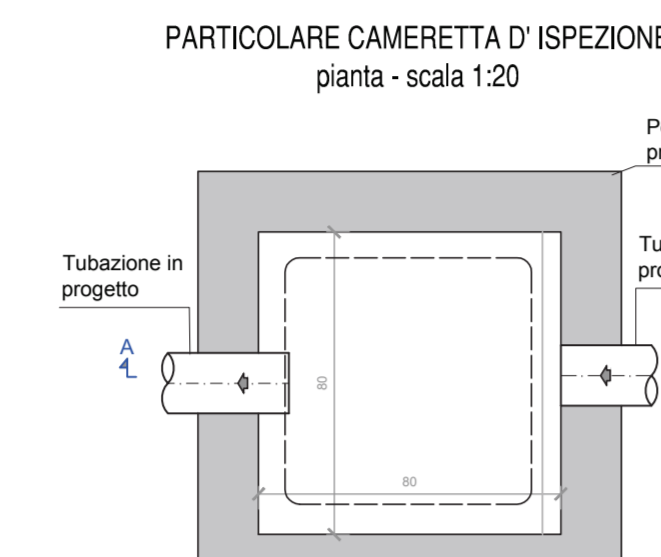
- Rete Fognatura acque nere esistente 70 GRES
- Rete Fognatura acque nere in progetto
- Camerette di ispezione acque nere 80x80
- Sifone firenze

LEGENDA ACQUE BIANCHE E ACQUEDOTTO

- Rete acque meteoriche pluviali e piazzali in progetto PVC SN 4 SDR 34
- Acquedotto esistente 125ACC
- Acquedotto da realizzare
- Camerette di ispezione acque bianche
- Pozzetto sifonato al piede dei pluviali min
- Caditoia tipo in cemento armato min
- Seracinesca con campana di manovra
- Pozzetto di campionamento
- Pozzetto con misuratore di portata
- Pozzetto di decompressione

LEGENDA CONFINI E AREE

- Distanza da confine di proprietà min. 5,00 m
- Limite fascia di rispetto torrente Morla
- Confine piano sotterraneo



NB non è possibile infiltrare le acque meteoriche con pozzi perdenti a causa della quota della falda, come definito dalla relazione geologica del Geom. Renato Caldarelli e del Geom. Massimo Elitropi del 14/11/2018

GM INGEGNERIA
Studio di Ingegneria Civile ed Idraulica

Committente:
FABRICA 01 SRL
Bergamo (BG) - Via G. e G. Paglia 21/B
Oggetto:

Via Nazario Sauro, 32 - Bergamo, At i3 ex colorificio Migliavacca

Progetto fognatura e acquedotto

Progetto preliminare

Il Professionista
Dott. Ing. Michele Giorgio



CODICE PROGETTO:	FILE:	DATA:	ELABORATO:
PRG 148-18	T01-PRG 148-18	20/12/18	T01
	VERSIONE:	SCALA:	
	Vr_00	INDICATE	

Dott. Ing. Michele Giorgio
Via Silevio 2 - 24125 Bergamo
Telefono e fax 035-492214 - cellulare 3391001022
P. IVA 0268550168 - C.F. GRG MHL 71D15 A794F
michele.giorgio@gmingeria.it - michele.giorgio@unipbc.eu
www.gmingeria.it